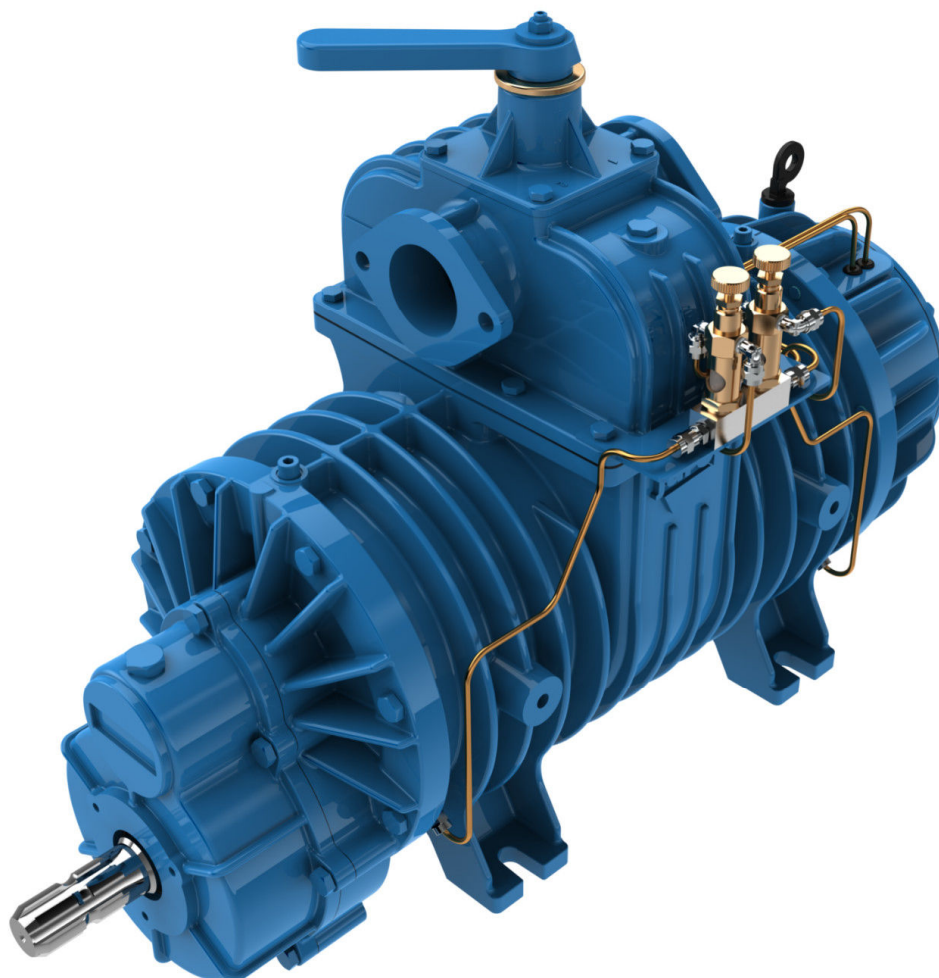


IT

EN

PN



POMPE / PUMPS

**Pompa per vuoto raffreddata
ad aria**

Air cooled vacuum pump

Jurop

COMPANY WITH
QUALITY SYSTEM
CERTIFIED BY DNV GL
= ISO 9001 =

CARATTERISTICHE - CHARACTERISTICS

Pompa per vuoto rotativa a palette scivolanti raffreddata ad aria. Palette in tela di cotone e resina fenolica (Bakelite). - *Sliding vane vacuum pump air cooled. Bakelite vanes.*

Lubrificazione forzata. Solo per PN106 SL lubrificazione automatica con pompa dosatrice volumetrica e serbatoio olio laterale. - *Forced lubrication. Automatic lubrication pump with side mounted oil tank (only for PN106 SL).*

Tubazioni e raccordi in rame. Convogliatori di aspirazione e scarico in alluminio. - *Copper oil piping. Aluminium inlet/outlet conveyors.*

Deviatore vuoto/pressione integrato. - *Built-in vacuum - pressure changeover valve.*

Valvola di non ritorno nel collettore. - *Non-return valve in the manifold.*

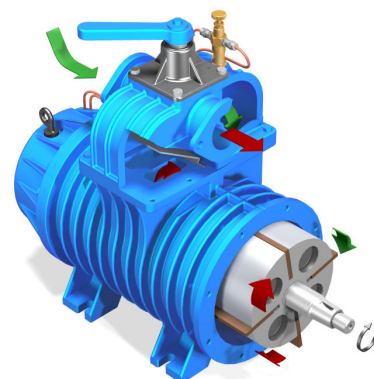
Disponibile in versione flangiata (FL). - *Flanged version available (FL).*

Trasmissione - *Drive system:*

- Diretta con asse liscio - *Direct with smooth shaft.*
- Diretta con asse brocciato (ASAE1 3/8") - *Direct (ASAE1 3/8" shaft).*
- Con moltiplicatore (asse brocciato ASAE1 3/8") - *With gearbox (ASAE1 3/8").*
- Con cinghie: la puleggia deve essere montata sull'albero conico della pompa - *Drive by belts and pulleys: the pulley has to be mounted on the tapered shaft.*

A richiesta le pompe PN possono essere fornite con - *Upon request series PN are supplied with:*

- Palette speciali termoresistenti - *Special heat resistant vanes.*
- Valvola deviatrice tipo "Mixer", a 5 vie - *"Mixer", 5 ways change over valve.*
- Motorizzazione elettrica, idraulica o con motore ausiliario - *Electric, hydraulic or auxiliary engine drive.*



| PRESTAZIONI PN D...M - PERFORMANCES PN D...M | | PN23 | PN33 | PN45 | PN58 | PN84 | PN106 |
|--|---------------------------|-------------------|-------------------|-------------------|-------------------|-------------------|--------------------|
| Velocità massima PN D - <i>Max speed PN D</i> | rpm | 1300 | 1300 | 1300 | 1300 | 1300 | 1300 |
| Velocità massima PN M - <i>Max speed PN M</i> | rpm | 540 | 540 | 540-1000 | 540-1000 | 540-1000 | 540-1000 |
| Portata d'aria a bocca libera - <i>Air flow (free ports)</i> | l/min (m ³ /h) | 2600 (156) | 3600 (216) | 5300 (318) | 6500 (390) | 9000 (540) | 11000 (660) |
| Portata d'aria a 60% di vuoto - <i>Air flow 60% vacuum rate</i> | l/min (m ³ /h) | 2100 (126) | 2900 (174) | 4500 (270) | 5800 (348) | 8100 (486) | 10000 (600) |
| Vuoto massimo - <i>Maximum vacuum</i> | % | 90 | 90 | 92 | 92 | 92 | 92 |
| Pressione max relativa (abs.) - <i>Max operating relative press (abs.)</i> | bar (abs) | 0,5 (1,5) | 0,5 (1,5) | 0,5 (1,5) | 0,5 (1,5) | 0,5 (1,5) | 0,5 (1,5) |
| Potenza ass. a 0,5 bar rel (1, 5 abs) - <i>Power req. at 0,5 bar rel (1,5 abs)</i> | kW | 3,3 | 4,5 | 5,8 | 6,6 | 11,2 | 13,6 |
| Consumo olio - <i>Oil consumption</i> | g/h - g/min | 65/40 | 80/45 | 90/50 | 90/50 | 115/65 | 135/80 |
| Capacità serbatoio olio - <i>Oil tank capacity</i> | l | 1,2 | 1,2 | 2,3 | 2,3 | 2,3 | 2,3 |

| PRESTAZIONI PN FL - PERFORMANCES PN FL | | PN45 | PN58 | PN84 | PN106 |
|---|---------------------------|-------------------|-------------------|-------------------|--------------------|
| Portata d'aria a bocca libera - <i>Air flow (free ports)</i> | l/min (m ³ /h) | 5300 (318) | 6500 (390) | 9000 (540) | 11000 (660) |
| Portata d'aria a 60% di vuoto - <i>Air flow 60% vacuum rate</i> | l/min (m ³ /h) | 4500 (270) | 5800 (348) | 8100 (486) | 10000 (600) |
| Vuoto massimo - <i>Maximum vacuum</i> | % | 92 | 92 | 92 | 92 |
| Pressione max rel. (abs.) servizio intermittente - <i>Max rel. pressure (abs.) intermittent duty</i> | bar (abs) | 3 (4) | 3 (4) | 3 (4) | 3 (4) |
| Pressione operativa rel. (abs.) servizio continuo - <i>Max operating rel. pressure (abs.) continuous duty</i> | bar (abs) | 1,5 (2,5) | 1,5 (2,5) | 1,5 (2,5) | 1,5 (2,5) |
| Potenza ass. a 0,5 bar rel (1, 5 abs) - <i>Power req. at 0,5 bar rel (1,5 abs)</i> | kW | 5,8 | 6,6 | 11,2 | 13,6 |
| Consumo olio - <i>Oil consumption</i> | g/h - g/min | 90/50 | 90/50 | 115/65 | 135/80 |
| Capacità serbatoio olio - <i>Oil tank capacity</i> | l | 2,3 | 2,3 | 2,3 | 2,3 |

CONDIZIONI DI RIFERIMENTO - REFERENCE CONDITIONS

Gas convogliato: aria - *Conveyed gas: air*

Temperatura di riferimento - *Ambient reference temperature: 20°C (68°F)*

Funzionamento in vuoto: scarico libero - *Vacuum condition: atmospheric discharge*

Pressione assoluta di riferimento - *Absolute reference pressure: 1013mbar (14.7psi)*

Funzionamento in aria libera - *Vacuum functioning: free outlet*

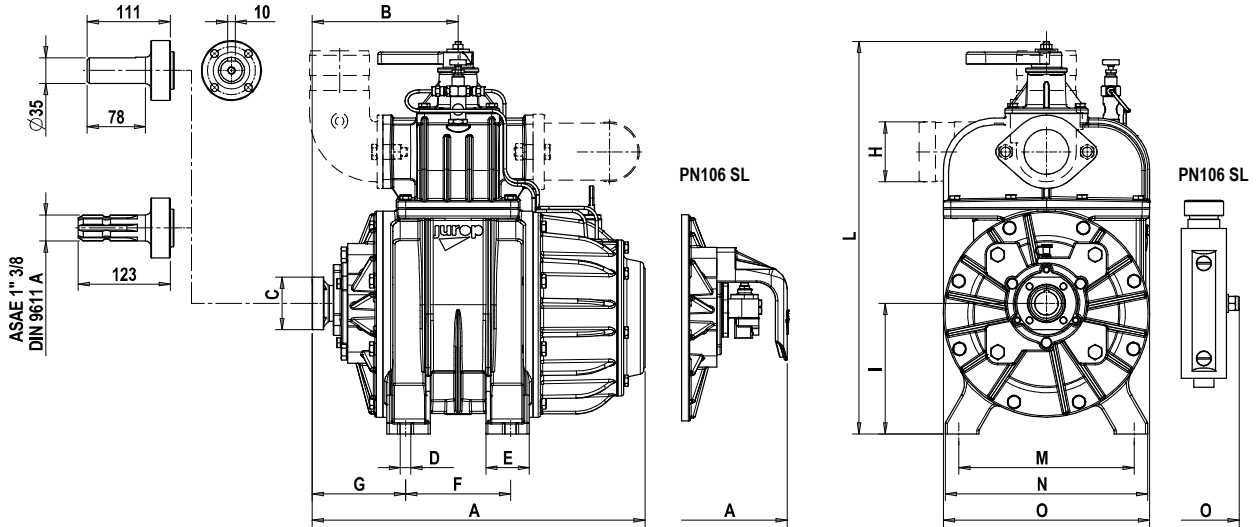
Funzionamento in pressione: aspirazione libera - *Pressure condition: atmospheric suction*

| RUMOROSITÀ (*) - SOUND PRESSURE LEVEL (*) | | PN23 | PN33 | PN45 | PN58 | PN84 | PN106 |
|--|--------|------|------|------|------|------|-------|
| Rumorosità Serie PN- <i>Sound pressure Series PN</i> | dB (A) | 77 | 74 | 76 | 77 | 81 | 84 |

(*) Rumorosità al 60% di vuoto a 7 m. Con silenziatore. (*) *Sound level at 60% vac. 7 m. distance. With silencer.*

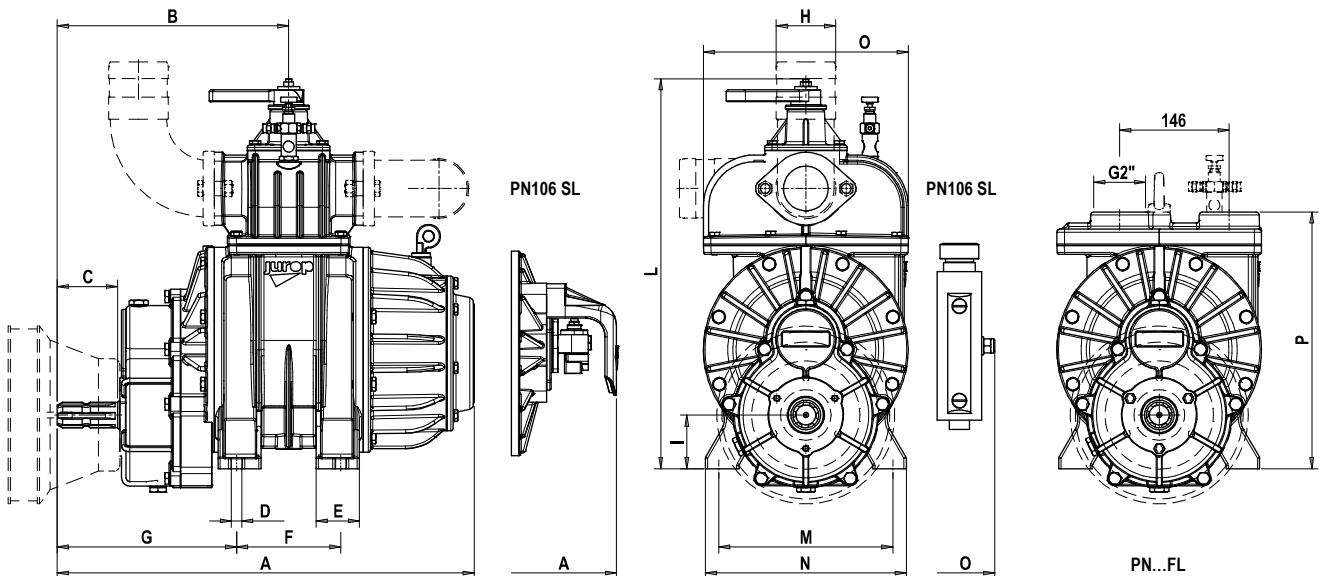
| PESO - WEIGHT | | PN23 | PN33 | PN45 | PN58 | PN84 | PN106 |
|---------------|----|------|------|------|------|------|-------|
| PN D | Kg | 53 | 63 | 90 | 102 | 115 | 143 |
| PN M | Kg | 55 | 65 | 90 | 102 | 115 | 143 |
| PN FL | Kg | - | - | 84 | 95 | 108 | 136 |

DIMENSIONI E CONFIGURAZIONI PN...D - DIMENSIONS AND ARRANGEMENT PN...D

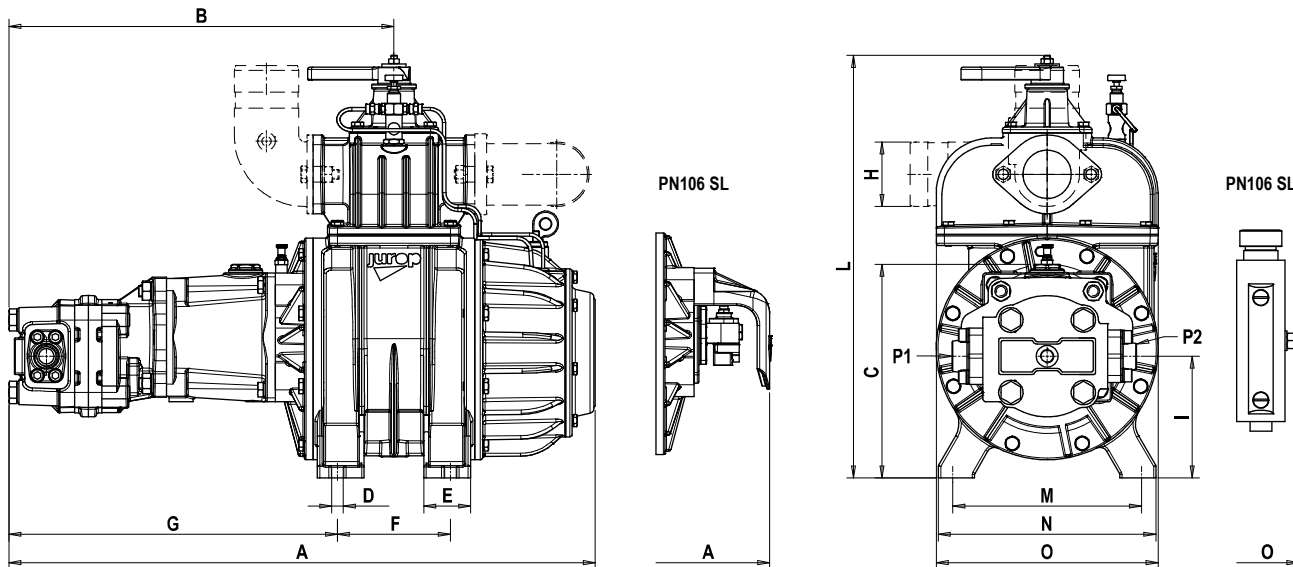


| | A | B | C | D | E | F | G | H | I | L | M | N | O |
|-----------|-------|-------|----|----|------|-----|-------|----------|-----|-------|-----|-----|-----|
| PN 23 | 466 | 276 | 98 | 16 | 60 | 92 | 226 | 60 | 135 | 408 | 170 | 195 | 215 |
| PN 33 | 546 | 306 | 98 | 16 | 60 | 160 | 226 | 60 | 135 | 415 | 170 | 195 | 215 |
| PN 45 | 444 | 194.5 | 70 | 14 | 58 | 140 | 124.5 | 60/76/80 | 174 | 520 | 234 | 270 | 275 |
| PN 58 | 504 | 225 | 70 | 14 | 79.5 | 190 | 130 | 60/76/80 | 167 | 542.5 | 234 | 270 | 275 |
| PN 84 | 604 | 275 | 70 | 16 | 70 | 190 | 180 | 60/76/80 | 157 | 504.5 | 240 | 270 | 275 |
| PN 106 | 694 | 319.5 | 70 | 16 | 70 | 290 | 174.5 | 60/76/80 | 169 | 517 | 240 | 285 | 339 |
| PN 106 SL | 685.5 | 319.5 | 70 | 16 | 70 | 290 | 174.5 | 60/76/80 | 169 | 517 | 240 | 285 | 339 |

DIMENSIONI E CONFIGURAZIONI PN...M / FL - DIMENSIONS AND ARRANGEMENT PN...M / FL



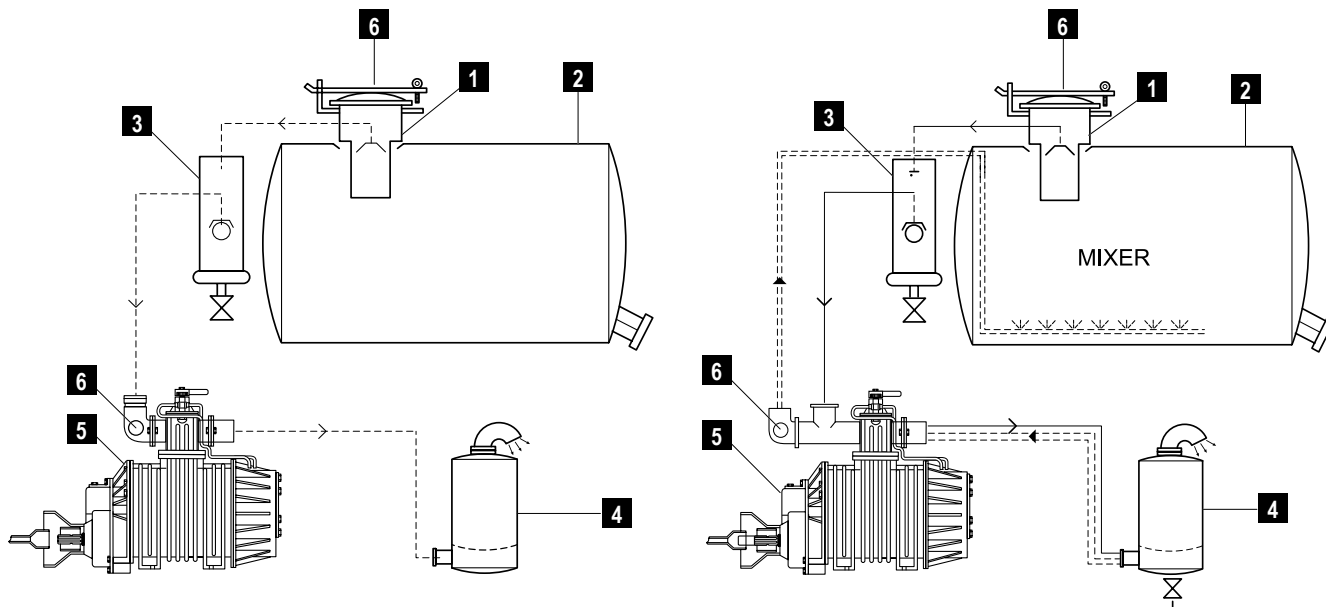
| | A | B | C | D | E | F | G | H | I | L | M | N | O | P |
|-----------|-------|-----|------|----|------|-----|-----|----------|----|-------|-----|-----|-----|-------|
| PN 23 | 475 | 280 | 87 | 16 | 60 | 92 | 235 | 60 | 58 | 408 | 170 | 195 | 215 | - |
| PN 33 | 555 | 320 | 87 | 16 | 60 | 160 | 235 | 60 | 58 | 415 | 170 | 195 | 215 | - |
| PN 45 | 560.5 | 311 | 86.5 | 14 | 58 | 140 | 241 | 60/76/80 | 72 | 520 | 234 | 270 | 275 | 345 |
| PN 58 | 620.5 | 341 | 86.5 | 14 | 79.5 | 190 | 246 | 60/76/80 | 65 | 542.5 | 234 | 270 | 275 | 352.5 |
| PN 84 | 720 | 391 | 86.5 | 16 | 70 | 190 | 296 | 60/76/80 | 55 | 520 | 240 | 270 | 275 | 329.5 |
| PN 106 | 810.5 | 436 | 86.5 | 16 | 70 | 290 | 291 | 60/76/80 | 67 | 517 | 240 | 285 | 339 | 342 |
| PN 106 SL | 802 | 436 | 86.5 | 16 | 70 | 290 | 291 | 60/76/80 | 67 | 517 | 240 | 285 | 370 | 342 |

DIMENSIONI E CONFIGURAZIONI PN...HDR - DIMENSIONS AND ARRANGEMENT PN...HYD


| | A | B | C | D | E | F | G | H | I | L | M | N | O | P1 | P2 |
|-----------|-----|-------|-----|----|------|-----|-------|----------|-------|-------|-----|-----|-----|------|------|
| PN 23 | 548 | 345 | 211 | 14 | 58.5 | 90 | 300 | 60 | 148.5 | 405 | 160 | 195 | 210 | ½ | ¾ |
| PN 33 | 620 | 381 | 211 | 14 | 64.5 | 160 | 301 | 60 | 157 | 420 | 160 | 195 | 210 | ½ | ¾ |
| PN 45 | 727 | 477.5 | 265 | 14 | 58 | 140 | 407.5 | 60/76/80 | 151 | 520 | 234 | 270 | 275 | - | - |
| PN 58 | 793 | 513.5 | 257 | 14 | 79.5 | 190 | 418.5 | 60/76/80 | 143 | 542.5 | 234 | 270 | 275 | 1" ¼ | 1" |
| PN 84 | 904 | 574.5 | 247 | 16 | 70 | 190 | 479.5 | 60/76/80 | 133 | 504.5 | 240 | 270 | 275 | 1" ½ | 1" ¼ |
| PN 106 | 976 | 587 | 260 | 16 | 70 | 290 | 457 | 60/76/80 | 138 | 517 | 240 | 285 | 339 | - | - |
| PN 106 SL | 970 | 587 | 260 | 16 | 70 | 290 | 457 | 60/76/80 | 138 | 517 | 240 | 285 | 370 | - | - |

COMPONENTI LINEA VUOTO-PRESSIONE - VACUUM-PRESSURE LINE COMPONENTS

 POMPA PN CON COLLETTORE STANDARD
 PN PUMP WITH STANDARD CONVEYOR

 POMPA PN CON COLLETTORE MIXER
 PN PUMP WITH MIXER CONVEYOR

Componenti linea vuoto-pressione - Vacuum-pressure line components

| | | | |
|---|---|---|--|
| 1 | Valvola troppo pieno - Primary flow shutoff valve | 4 | Silenziatore con trappola olio - Exhaust silencer with oil separator |
| 2 | Cisterna - Tank | 5 | Decompressore PN - Vacuum pump PN |
| 3 | Depuratore - Secondary shutoff | 6 | Valvola di sicurezza - Safety relief valve |

 Jurop SpA si riserva il diritto di apportare modifiche senza alcun preavviso - Jurop SpA reserves the right to make changes without notice
 Jurop fornisce su richiesta tutti i componenti necessari. - All components are available upon request.